

ICS 13.280

CCS C 57

WS

中华人民共和国卫生行业标准

WS 818—2023

锥形束 X 射线计算机体层成像 (CBCT) 设备
质量控制检测标准

Standard for testing of quality control

in X-ray cone beam computed tomography equipment

2023 - 02 - 03 发布

2023 - 11 - 01 实施

目 次

前言	II
1 范围	1
2 规范性引用文件	1
3 术语和定义	1
4 检测要求	2
5 口腔 CBCT 设备质量控制检测项目与检测方法	4
6 具有 CBCT 功能的 C 形臂血管造影机质量控制检测项目与检测方法	7
7 电子直线加速器中 CBCT 设备质量控制检测项目与检测方法	8
8 乳腺 CBCT 设备质量控制检测项目与检测方法	9
附录 A（规范性） 口腔 CBCT 设备质量控制检测项目与技术要求	11
附录 B（规范性） 具有 CBCT 功能的 C 形臂血管造影机的检测项目与技术要求	12
附录 C（规范性） 电子直线加速器中 CBCT 设备检测项目与技术要求	13
附录 D（规范性） 乳腺 CBCT 设备检测项目与技术要求	14
附录 E（资料性） CBCT 设备影像质量测试几何位置示意图	15
附录 F（资料性） 口腔 CBCT 设备质量控制检测模体示例	17
附录 G（资料性） 具有 CBCT 功能的 C 形臂血管造影机和电子直线加速器中 CBCT 设备质量控制检测模体示例	19
附录 H（资料性） 乳腺 CBCT 设备质量控制检测模体示例	21
附录 I（资料性） 质量控制检测所需设备与用具	23
参考文献	25

前 言

本标准第 4.1 条～第 4.4 条、第 4.6.1 条～第 4.6.6 条是强制性条款，其余是推荐性条款。

本标准由国家卫生健康标准委员会放射卫生标准专业委员会负责技术审查和技术咨询，由中国疾病预防控制中心负责协调性和格式审查，由国家卫生健康委职业健康司负责业务管理、法规司负责统筹管理。

本标准起草单位：中国疾病预防控制中心辐射防护与核安全医学所、北京市疾病预防控制中心、广东省职业病防治院、北京大学肿瘤医院、北京市职业病防治研究院、四川省疾病预防控制中心、新乡市职业病防治研究所。

本标准主要起草人：徐辉、岳保荣、范瑶华、冯泽臣、邹剑明、吴昊、刘澜涛、刘德明、赵锡鹏、张冰洁。

锥形束 X 射线计算机体层成像（CBCT）设备质量控制检测标准

1 范围

本标准规定了锥形束X射线计算机体层成像（CBCT）设备质量控制检测的一般要求、检测项目、检测方法及其技术要求。

本标准适用于CBCT设备的质量控制检测，包括口腔CBCT设备、具有CBCT功能的C形臂血管造影机、乳腺CBCT设备和电子直线加速器中CBCT设备；质子重离子放射治疗中的CBCT设备参照执行。

2 规范性引用文件

下列文件中的内容通过文中的规范性引用而构成本标准必不可少的条款。其中，注日期的引用文件，仅该日期对应的版本适用于本标准；不注日期的引用文件，其最新版本（包括所有的修改单）适用于本标准。

GB 9706.12 医用电气设备第一部分 安全通用要求 三、并列标准 诊断X射线设备辐射防护通用要求

WS 76 医用X射线诊断设备质量控制检测规范

3 术语和定义

下列术语和定义适用于本标准。

3.1

锥形束 X 射线计算机体层成像 X-ray cone beam computed tomography; CBCT

使用锥形束X射线进行信息采集的计算机体层成像技术。

注：它与传统多排探测器CT最显著的区别是使用二维数字平板探测器，在一次旋转中产生三维容积图像。

3.2

影像接收器 image receptor

用于将入射X射线直接转换成可见图像的设备，或转换成需要通过进一步变换才能成为可见图像的中间形式。

3.3

辐射输出量 radiation output

离焦点某一给定距离的X射线有用线束单位管电流时间积产生的空气比释动能。

3.4

空气比释动能面积乘积 air kerma area product; KAP

剂量面积乘积 dose area product; DAP

辐射束横断面积与该面积范围内空气比释动能平均值的积。

3.5

兴趣区 region of interest; ROI

为了进行数据分析而在影像中划定的特定区域。

3.6

高对比度分辨力 high contrast resolution

在特定条件下, 利用线对组测试卡或其他方法可分辨影像中最小空间尺寸目标的能力。

注: 高对比度分辨力一般用每毫米可分辨的线对表示, 本标准中乳腺CBCT设备用影像中目力可分辨的最小物体直径表示。

3.7

低对比度分辨力 low contrast resolution

在规定测量条件下, 从一均匀背景中分辨出来的特定形状和面积的低对比度微小目标的能力。

4 检测要求

4.1 一般要求

4.1.1 CBCT 设备新安装、移机及重大维修(例如更换球管、更换影像接收器等)后应进行验收检测, 使用中应定期进行状态检测和稳定性检测。

4.1.2 验收检测和状态检测应委托有资质的技术服务机构进行, 稳定性检测应由医疗卫生单位自身实施检测或者委托有能力的技术机构进行。

4.1.3 质量控制检测应有规范的检测记录, 验收检测和状态检测还应有检测报告。

4.1.4 质量控制检测项目应覆盖本标准所规定的项目, 对功能不具备或不能满足检测条件的被检设备的相应检测项目应在检测报告中加以说明。

4.1.5 质量控制检测项目及检测方法见本标准第5章~第8章, 判定应符合本标准附录A~附录D的要求。检测结果等于或优于本标准中所规定的指标数值为合格。

4.1.6 检测报告的基本内容、检测结果评价及处理, 以及对记录和资料的要求应符合WS 76中的规定。

4.2 验收检测

4.2.1 CBCT 设备验收检测前, 应有完整的技术资料, 包括订货合同或双方协议、供应商提供的设备手册或组成清单、设备性能指标、使用说明书或操作维修规范等。

4.2.2 CBCT 设备的验收检测结果应符合随机文件中所列产品性能指标、双方合同或协议中技术条款, 但不应低于本标准的要求。供应商未规定的项目应符合本标准的要求。

4.3 状态检测

4.3.1 使用中的CBCT 设备应每年进行一次状态检测。状态检测不合格的设备应及时调试或维修。

4.3.2 设备状态检测中发现某项指标不符合要求, 但无法判断原因时, 应采取复测等进一步的检测方法进行验证。

4.4 稳定性检测

4.4.1 使用中的 CBCT 设备，应按本标准要求定期进行稳定性检测。

4.4.2 每次稳定性检测宜使用相同的检测设备并作记录。各次稳定性检测中，所选择的曝光参数及检测的几何位置应严格保持一致。

4.4.3 稳定性检测结果超出判定标准，又无法判断原因时也应进行状态检测。

4.5 检测仪器和模体

4.5.1 检测仪器应根据有关规定进行检定或校准，取得有效的检定或校准证书，检测结果应具有可溯源性。

4.5.2 宜采用非介入式 X 射线检测仪进行检测。

4.5.3 用于直接观察图像进行高对比度分辨力评价的模体应具有周期性细节。

4.5.4 口腔 CBCT 设备性能模体的主体应由直径为 15 cm~17 cm 的聚甲基丙烯酸甲酯 (PMMA) 的圆柱体组成，圆柱内可嵌入或内置有高对比度分辨力模块、低对比度分辨力模块、均匀性模块和测距误差模块等测试模块。高对比度分辨力模块横断面、冠状面和矢状面中线对范围应覆盖 1.0 lp/mm~2.0 lp/mm (误差不应超过±10%)；低对比度分辨力模块至少包括低密度聚乙烯 (LDPE) 和聚甲醛树脂 (DELTRIN) 材料，在横断面上的直径分别为 1 mm、2 mm、3 mm、4 mm 和 5 mm；测距模块应能提供横断面上不小于 50 mm 的距离指示。对于可拼装不同成像模块的口腔 CBCT 性能模体，将待成像模块置于模体中间孔列曝光时，其他孔的位置应用 PMMA 模块填充。

4.5.5 具有 CBCT 功能的 C 形臂血管造影机和电子直线加速器中 CBCT 设备性能模体主体应由直径为 18 cm~22 cm 的圆柱体组成，内置有高对比度分辨力模块、低对比度分辨力模块和均匀性模块等测试模块。高对比度分辨力应覆盖 3.0 lp/cm~10.0 lp/cm；含有与背景所成标称对比度 1.0% 的低对比度分辨力模块，宜包含 2 mm~15 mm 直径的细节且最小直径宜不大于 5 mm。

4.5.6 乳腺 CBCT 性能模体呈半椭球形，截面直径 13.0 cm±0.2 cm，高度 10 cm±0.2 cm (不包含安装固定部分)，内置有高对比度分辨力模块、低对比度分辨力模块和均匀性模块等测试模块。高对比度分辨力模块应包含 160 μm~320 μm 的细节，低对比度分辨力模块应包含 1 mm~10 mm 的细节。

4.6 质量控制检测项目与技术要求

4.6.1 对于具备口腔 CBCT 功能的多合一设备，其他功能部分的检测项目和技术要求应符合 WS 76 中的规定。

4.6.2 对于具有 CBCT 功能的 C 形臂血管造影机，其透视和减影部分检测项目和技术要求应符合 WS 76 中的规定。

4.6.3 口腔 CBCT 设备的检测项目与技术要求应符合本标准附录 A 的要求。

4.6.4 具有 CBCT 功能的 C 形臂血管造影机的检测项目与技术要求应符合本标准附录 B 的要求。

4.6.5 电子直线加速器中 CBCT 设备的检测项目与技术要求应符合本标准附录 C 的要求。

4.6.6 乳腺 CBCT 设备的检测项目与技术要求应符合本标准附录 D 的要求。

4.6.7 CBCT 设备质量控制检测示意图参见本标准附录 E。

4.6.8 口腔 CBCT 设备质量控制检测模体示例参见本标准附录 F。

4.6.9 具有 CBCT 功能的 C 形臂血管造影机和电子直线加速器中 CBCT 设备质量控制检测模体示例参见本标准附录 G。

4.6.10 乳腺 CBCT 设备质量控制检测模体示例参见本标准附录 H。

4.6.11 CBCT 设备质量控制检测所需设备与用具参见本标准附录 I。

5 口腔 CBCT 设备质量控制检测项目与检测方法

5.1 管电压指示的偏离

5.1.1 将剂量仪探头置于影像接收器外壳表面，探头有效测量点置于主射束中心轴，探头表面与主射束中心轴垂直。

5.1.2 验收检测时，设置口腔 CBCT 设备的最低、中间和最高三档管电压；状态检测时，设置管电压为临床常用管电压。设置普通体型成人检查模式，常用视野（FOV）条件曝光，重复曝光 3 次，记录每一次的管电压测量值，并计算其平均值。

5.1.3 依据公式（1）计算管电压指示值的相对偏差。

$$E_v = \frac{\bar{V}_i - V_0}{V_0} \times 100\% \dots\dots\dots (1)$$

式中：

E_v ——管电压测量相对偏差；

\bar{V}_i ——管电压三次测量的平均值，单位为千伏（kV）；

V_0 ——管电压预设值，单位为千伏（kV）。

5.2 辐射输出量重复性

5.2.1 测试几何条件同本标准第 5.1.1 条。

5.2.2 设置普通体型成人检查模式，常用视野条件曝光，重复曝光 5 次，记录每一次的剂量值。

5.2.3 以公式（2）计算辐射输出量的变异系数 CV。当口腔 CBCT 设备不显示管电流时间积时，可计算 5 次剂量值的变异系数。

$$CV = \frac{1}{\bar{K}} \sqrt{\frac{\sum (K_i - \bar{K})^2}{n-1}} \times 100\% \dots\dots\dots (2)$$

式中：

CV ——变异系数；

\bar{K} —— n 次输出量测量值的平均值，单位为毫戈瑞每毫安秒（mGy/mAs）；

K_i ——每次输出量的测量值，单位为毫戈瑞每毫安秒（mGy/mAs）；

n ——输出量的测量总次数。

5.3 曝光时间指示的偏离

5.3.1 测试几何条件同本标准第 5.1.1 条。

5.3.2 设置普通体型成人检查模式，常用视野条件曝光，重复曝光 3 次，记录每次曝光时间的测量值，计算其平均值。

5.3.3 将曝光时间测量平均值与系统显示值进行比较，并以公式（3）计算曝光时间指示的偏离。

$$E_T = \bar{T}_i - T_0 \dots\dots\dots (3)$$

式中：

E_T ——曝光时间指示的偏离；

\bar{T}_i ——曝光时间测量的平均值，单位为秒（s）；

T_0 ——曝光时间显示值，单位为秒（s）。

注 1：如果曝光时间显示值包含了球管预热的时间，根据厂家说明书，扣除球管预热的时间。

注 2：如果曝光时间显示值是脉冲透视的实际曝光时间，根据脉宽和脉冲数计算实际曝光时间。

5.4 有用线束半值层

5.4.1 方法一：铝片法

5.4.1.1 检测几何条件同本标准第 5.1.1 条。

5.4.1.2 验收检测时，分别设置口腔 CBCT 设备的最低、中间和最高三档管电压，临床常用管电流时间积，并进行曝光，记录空气比释动能值。

5.4.1.3 分别将不同厚度（0 mm，1 mm~5 mm）的铝吸收片依次贴在球管出束口，用同样的条件进行曝光，依次测量并记录空气比释动能，直至测得的空气比释动能值小于未加铝片时空气比释动能值的一半。

5.4.1.4 用作图法或计算法求出半值层。

5.4.2 方法二：多功能剂量仪直接测量法

5.4.2.1 有用线束半值层也可采用多功能数字剂量仪直接测量，检测几何条件同本标准第 5.1.1 条。

5.4.2.2 验收检测时，分别设置口腔 CBCT 设备的最低、中间和最高三档管电压，临床常用管电流时间积，并进行曝光，连续曝光三次，直接记录每次曝光后多功能剂量仪显示的半值层读数，计算平均值。

5.4.2.3 当对结果有异议时应采用铝片法（见本标准第 5.4.1 条）重新测量。

5.5 KAP 指示偏离

5.5.1 方法一：KAP 仪法

5.5.1.1 将空气比释动能面积乘积仪电离室紧贴于射束出线口，主射束中心位于电离室中心。

5.5.1.2 设置普通体型成人检查模式，常用视野条件曝光，重复曝光 3 次，记录每一次的 KAP 测量值，并计算其平均值。

5.5.1.3 将修正后的 KAP 测量平均值与系统显示值进行比较，并以公式（4）计算 KAP 指示的偏离。

$$E_p = \frac{P_T - P_0}{P_0} \times 100\% \dots\dots\dots (4)$$

式中：

E_p ——KAP 指示偏差；

P_T ——KAP 测量值，单位为毫戈瑞平方厘米（mGy·cm²）；

P_0 ——KAP 显示值，单位为毫戈瑞平方厘米（mGy·cm²）。

5.5.2 方法二：剂量仪法

- 5.5.2.1 将免冲洗胶片贴在影像接收器表面并覆盖照射野，设置普通体型成人检查模式，常用视野条件曝光，测量胶片上显示的照射野尺寸。为使胶片显影更加清晰，可适当调整曝光条件。
- 5.5.2.2 将剂量仪探头紧贴于胶片显示的照射野平面，探头有效测量点位于主射束中心轴，保证射野全部覆盖探头有效测量点，探头表面与主射束中心轴垂直。
- 5.5.2.3 设置普通体型成人检查模式，常用视野条件曝光。
- 5.5.2.4 将照射野面积与胶片表面剂量仪测得的空气比释动能相乘即为 KAP。
- 5.5.2.5 以公式（4）计算 KAP 指示的偏离。

5.6 图像均匀性

- 5.6.1 将口腔 CBCT 设备性能模体放置于临床受检者头颅所在位置，按本标准附录 E 描述的几何位置进行模体的摆位。使待成像区域（图像均匀性模块）置于曝光视野中心。
- 5.6.2 管电压设置为临床常用管电压，选择普通体型成人检查模式的管电流和时间、常用视野大小、常用重建层厚和成像像素尺寸，对模体进行数据采集和图像重建。
- 5.6.3 在横断面图像里选取 5 个 ROI，其中一个位于图像中心，其他 4 个位于图像中心与四边的中点位置，每个 ROI 面积约为图像面积的 10%，测量各 ROI 的平均像素值（或制造商规定的数值），中心 ROI 与外部 4 个 ROI 平均像素值的偏差最大值即为图像均匀性。

5.7 高对比度分辨力

- 5.7.1 宜采用直接观察模体图像进行评价或计算调制传递函数（MTF）评价高对比度分辨力。
- 5.7.2 使用模体评价时，测试几何条件同本标准第 5.6.1 条。使待成像区域（高对比度分辨力模块）置于曝光视野中心。
- 5.7.3 曝光条件同本标准第 5.6.2 条。分别对 2 个高对比度分辨力模块进行数据采集和图像重建。
- 5.7.4 在显示器上读取影像，调节图像至最清晰，分别观察横断面、冠状面和矢状面影像中能看清楚的最大线对数。

5.8 低对比度分辨力

- 5.8.1 测试几何条件同本标准第 5.6.1 条。使待成像区域（低对比度分辨力模块）置于曝光视野中心。
- 5.8.2 曝光条件同本标准第 5.6.2 条。
- 5.8.3 在显示器上读取影像，观察 LDPE 和 DELRIN 材料可分辨的最小低对比细节。

5.9 测距误差

- 5.9.1 测试几何条件同本标准第 5.6.1 条。使待成像区域（测距误差模块）置于曝光视野中心。
- 5.9.2 曝光条件同本标准第 5.6.2 条。对口腔 CBCT 设备性能模体的测距误差模块进行数据采集和图像重建。
- 5.9.3 选择系统测距工具，在横断面曝光影像中测量相互垂直的两个方向上（0° 和 90°）不低于 50 mm 的影像测量距离，与真实长度进行比较，分别按公式（5）计算测距误差。

$$E_D = \frac{D_T - D_0}{D_0} \times 100\% \dots\dots\dots (5)$$

式中：

E_D ——测距误差；

D_T ——距离测量值，单位为毫米（mm）；

D_0 ——距离真实值，单位为毫米（mm）。

6 具有 CBCT 功能的 C 形臂血管造影机质量控制检测项目与检测方法

6.1 高对比度分辨力

6.1.1 宜采用直接观察模体图像进行评价或计算调制传递函数（MTF）评价高对比度分辨力。

6.1.2 使用模体评价时，将性能模体放置于血管造影机的患者支撑装置的头部位置，按本标准附录 E 描述的几何位置进行模体的摆位。利用透视程序分别观察球管水平和垂直照射时模体影像的位置。

6.1.3 使含有本标准附录 G 图 G.1 的高对比度分辨力模块置于照射野中心，并使模体的中心轴线与 C 形臂的旋转中心轴线平行。

6.1.4 按照设备常用头部 CBCT 扫描条件进行数据采集和图像重建。

6.1.5 调整窗宽和窗位，调整图像观察条件或达到观察者认为细节最清晰的状态，记录能分辨的最小周期性细节尺寸。

6.2 低对比度分辨力

6.2.1 测试条件同本标准第 6.1.2 条。

6.2.2 使含有本标准附录 G 图 G.2 的低对比度分辨力模块置于照射野中心，并使模体的中心轴线与 C 形臂的旋转中心轴线平行。

6.2.3 按照设备常用头部 CBCT 扫描条件进行数据采集和图像重建。

6.2.4 调整窗宽和窗位，记录在最大视野下的标称对比度 1.0% 细节中可分辨的最小细节直径。

6.3 图像均匀性

6.3.1 测试条件同本标准第 6.1.2 条。

6.3.2 使含有本标准附录 G 图 G.3 的图像均匀性模块置于照射野中心，并使模体的中心轴线与 C 形臂的旋转中心轴线平行。

6.3.3 按照设备常用头部 CBCT 扫描条件进行数据采集和图像重建。

6.3.4 在获得的图像上，距模体边缘大约 2 cm 处，相当于时钟 3、6、9、12 点钟的位置和中心选择五个 ROI（如本标准附录 G 图 G.3 所示），上述各 ROI 的直径大约是图像直径的 10%。

6.3.5 测量各 ROI 的平均像素值（或制造商规定的数值），中心 ROI 与外部 4 个 ROI 平均像素值的差值最大值即为图像均匀性。

6.4 测距误差

6.4.1 测试条件同本标准第 6.1.2 条。

6.4.2 使内部带有已知大小和距离的模块置于照射野中心，并使模体的中心轴线与 C 形臂的旋转中心轴线平行。

6.4.3 按照设备常用头部 CBCT 扫描条件进行数据采集和图像重建。

6.4.4 选择系统测距工具，在横断面曝光影像中测量相互垂直的两个方向上（ 0° 和 90° ）不低于 50 mm 的影像测量距离，与真实长度进行比较，参考公式（5）分别计算测距误差。

6.5 KAP 指示偏离

6.5.1 方法一：KAP 仪法

- 6.5.1.1 将设备设置成水平照射模式，将尺寸 30 cm×30 cm×20 cm 的标准水模，或者尺寸不小于 30 cm×30 cm，厚度 6 cm 的 PMMA 作为衰减体竖直放置诊视床上，调整球管位置使得 PMMA 的中心置于视野中心。
- 6.5.1.2 将空气比释动能面积乘积仪电离室紧贴于射束出线口，主射束中心位于电离室中心。
- 6.5.1.3 使用常用成人曝光条件进行透视或采集程序曝光，直至系统显示的剂量面积乘积不小于 0.5 Gy·cm²。
- 6.5.1.4 记录 KAP 测量值，将修正后的 KAP 测试平均值与系统显示值进行比较，并以公式（4）计算 KAP 指示的偏离。

6.5.2 方法二：剂量仪法

- 6.5.2.1 测试条件同本标准第 6.5.1.1 条。
- 6.5.2.2 将剂量仪探头置于标准水模或 PMMA 入射表面中心位置，同时在 PMMA 入射表面放置十字交叉的铅尺或者胶片。
- 6.5.2.3 使用透视或采集程序进行曝光，直至系统显示的剂量面积乘积不小于 0.5 Gy·cm²。
- 6.5.2.4 用测量到的剂量值与通过铅尺或胶片影像测量的照射野面积相乘，计算 KAP 指示的偏离。

7 电子直线加速器中 CBCT 设备质量控制检测项目与检测方法

7.1 高对比度分辨力

- 7.1.1 宜采用直接观察模体图像进行评价或计算调制传递函数（MTF）评价高对比度分辨力。
- 7.1.2 使用模体评价时，将性能模体放置于治疗床上并调节至视野中心，按本标准附录 E 描述的几何位置进行模体的摆位，并使圆柱轴线垂直于曝光轴线。
- 7.1.3 使用临床头部扫描常用条件进行数据采集和图像重建。
- 7.1.4 在横断面图像上，调整图像达到观察者认为细节最清晰的状态，记录能分辨的最小周期性细节尺寸。

7.2 低对比度分辨力

- 7.2.1 将模体置于曝光野中心，并使圆柱轴线垂直于曝光轴线。
- 7.2.2 使用临床常用头部 CBCT 扫描条件进行数据采集和图像重建。
- 7.2.3 在横断面图像上，调整图像达到观察者认为细节最清晰的状态，记录标称对比度 1.0% 细节中可分辨的最小细节直径。

7.3 图像均匀性

- 7.3.1 采用图像均匀性模块置于曝光野中心，凸出治疗床外并置于曝光等中心，并使圆柱轴线垂直于曝光轴线。
- 7.3.2 使用临床常用头部 CBCT 扫描条件进行数据采集和图像重建。
- 7.3.3 在图像中心和外周 3 点、6 点、9 点和 12 点方向分别取图像直径 10% 的 ROI，分别测量这 5 个 ROI 的平均像素值（或制造商规定的数值），外部 4 个 ROI 与中心 ROI 平均像素值的偏差最大值即为图像均匀性。

7.4 测距误差

- 7.4.1 测试条件同本标准第 7.1.2 条。
- 7.4.2 使内部带有已知大小和距离的模块置于照射野中心。

7.4.3 按照临床常用头部 CBCT 扫描条件进行数据采集和图像重建。

7.4.4 选择系统测距工具，在横断面曝光影像中测量相互垂直的两个方向上(0° 和 90°)不低于 50 mm 的影像测量距离，与真实长度进行比较，参考公式 (5) 分别计算测距误差。

8 乳腺 CBCT 设备质量控制检测项目与检测方法

8.1 图像均匀性

8.1.1 将专用性能模体放置于临床检查乳房所在位置，按本标准附录 E 图 E.2 描述的几何位置进行模体的摆位。

8.1.2 使用临床常用程序进行数据采集和图像重建。

8.1.3 在标准乳房模体重建图像中选择图像均匀性模块图像，设置系统常用层厚（如 3 mm）和投影方式（如平均密度投影）。

8.1.4 选择 5 个圆形 ROI，其中一个 ROI 位于模体中心，另外四个 ROI 均匀分布在中心至边缘距离的一半处。每个 ROI 的面积在 $70 \text{ mm}^2 \sim 100 \text{ mm}^2$ 之间。

8.1.5 分别测量 5 个 ROI 的平均像素值（或制造商规定的数值），5 个 ROI 平均像素值与其平均值的最大差值即为图像均匀性。

8.2 水的 CT 值

8.2.1 测试几何条件和曝光条件同本标准第 8.1 条。

8.2.2 在标准乳房模体重建图像中选择水的 CT 值模块图像，设置系统常用层厚（如 3 mm）和投影方式（如平均密度投影）。

8.2.3 在水的 CT 值模块选择一个 ROI，面积在 $30 \text{ mm}^2 \sim 50 \text{ mm}^2$ 之间。

8.2.4 记录 ROI 的平均值，作为水的 CT 值。

8.3 CT 值的准确性

8.3.1 在标准乳房模体重建图像中选择 CT 值的准确性模块图像，设置系统常用层厚（如 3 mm）和投影方式（如平均密度投影）。

8.3.2 在 CT 值的准确性模块选择一个 ROI，面积在 $150 \text{ mm}^2 \sim 220 \text{ mm}^2$ 之间。

8.3.3 记录 ROI 的平均 CT 值，并与模体说明书中的标称值进行比较。

8.4 高对比度分辨力

8.4.1 在标准乳房模体重建图像中选择高对比度分辨力模块图像，设置系统常用层厚（如 3 mm）和投影方式（如最大密度投影）。

8.4.2 根据模体说明书调整图像观察条件或达到观察者所认为的细节最清晰状态，仔细观察图像，记录所有钙化点组的可见度，每一组钙化点至少 50% 可见。

8.5 低对比度分辨力

8.5.1 在标准乳房模体重建图像中选择低对比度分辨力模块图像，设置系统常用层厚（如 3 mm）和投影方式（如平均密度投影）。

8.5.2 观察低对比度细节的可见度，记录最小可见低对比度细节的直径。

8.6 乳腺平均剂量

- 8.6.1 将笔形电离室探头（有效探测长度 100 mm）放置在曝光架的旋转中心，通过定位图像调整探头位置，使探头的有效探测区域刚好位于 X 射线的范围内。在测量时，在 X 射线管和影像接收器之间，除了剂量仪探头和安全罩外，不要放置其他任何物品。
- 8.6.2 选用系统常用管电压和滤过，设置管电流为 100 mA，进行数据采集和图像重建，探头累积的辐射剂量即为空气比释动能 $K_{\text{air},100}$ 值。此步骤重复三次，计算三次的平均值。
- 8.6.3 将标准乳房模体放置在检查床下方的保护罩内。模体的顶部应与影像接收器的上边缘持平。应仔细放置模体，以保证模体的中轴线与曝光架旋转轴共线。
- 8.6.4 采集两幅定位图像（定位图像的采集角度相互垂直），得到曝光标准乳房模体时需要的平均 mA 值，作为 I 。
- 8.6.5 利用公式（6）计算出乳腺平均剂量。

$$D_{\text{mg}} = \frac{I}{I_{100}} \times K_{\text{air},100} R \dots\dots\dots (6)$$

式中：

D_{mg} —— 乳腺平均剂量，单位为毫戈瑞（mGy）；

I —— 实际曝光时的 mA 值，单位为毫安（mA）；

I_{100} —— 100 mA；

$K_{\text{air},100}$ —— 100 mA 时的空气比释动能测量值，单位为毫戈瑞（mGy）；

R —— 归一化腺体剂量转换系数。

注 1：在固定 49 kVp 和系统总滤过下，对于标准乳房（10 cm 高，13 cm 直径，20%腺体，80%脂肪）的 R 值为 0.478。

注 2：使用本标准中规定的标准乳房模体时，使用临床常用程序进行数据采集和图像重建。

附录 A

(规范性)

口腔 CBCT 设备质量控制检测项目与技术要求

A.1 口腔 CBCT 设备质量控制检测项目与技术要求应符合表 A.1 的要求。

表 A.1 口腔 CBCT 设备检测项目与技术要求

序号	检测项目	验收检测	状态检测	稳定性检测		条编号
		判定标准	判定标准	判定标准	周期	
1	管电压指示的偏离	±10.0%内	±10.0%内	—	—	5.1
2	辐射输出量重复性	≤5.0%	—	—	—	5.2
3	曝光时间指示的偏离	±(5%+50ms)内 ^a	±(5%+50ms)内 ^a	—	—	5.3
4	有用线束半值层	不低于表 A.2 规定	—	—	—	5.4
5	KAP 指示偏离	±35.0%内	±35.0%内	±35.0%内	六个月	5.5
6	图像均匀性	±10.0%内	±10.0%内	±10.0%内	三个月	5.6
7	高对比度分辨力	≥1.0 lp/mm	≥1.0 lp/mm	≥1.0 lp/mm	六个月	5.7
8	低对比度分辨力	≤2.0 mm	≤2.0 mm	≤2.0 mm	六个月	5.8
9	测距误差	±5.0%内	±5.0%内	—	—	5.9

^a 判定标准中 5%指系统显示值的 5%。

A.2 口腔 CBCT 设备半值层应符合 GB 9706.12 中的规定，见表 A.2。

表 A.2 口腔 CBCT 设备的半值层

应用类型	X射线管电压 kV		最小第一半值层 mmAl
	正常使用范围	所选择值	
口腔CBCT设备	60-70	60	1.3
		70	1.5
	60-125	60	1.8
		70	2.1
		80	2.3
		90	2.5
		100	2.7
		110	3.0
		120	3.2
		125	3.3

附 录 B
(规范性)

具有 CBCT 功能的 C 形臂血管造影机的检测项目与技术要求

具有CBCT功能的C形臂血管造影机的检测项目与技术要求应符合表B.1 要求。

表 B.1 具有 CBCT 功能的 C 形臂血管造影机检测项目与技术要求

序号	检测项目	验收检测 判定标准	状态检测 判定标准	稳定性检测		条编号
				判定标准	周期	
1	高对比度分辨力	≥ 5.0 lp/cm	≥ 5.0 lp/cm	≥ 5.0 lp/cm	六个月	6.1
2	低对比度分辨力	≤ 9.0 mm	≤ 9.0 mm	≤ 9.0 mm	六个月	6.2
3	图像均匀性	± 50.0 HU内	± 50.0 HU内	± 50.0 HU内	三个月	6.3
4	测距误差	$\pm 5.0\%$ 内	$\pm 5.0\%$ 内	—	—	6.4
5	KAP指示偏离	$\pm 35.0\%$ 内	$\pm 35.0\%$ 内	$\pm 35.0\%$ 内	六个月	6.5

附录 C

(规范性)

电子直线加速器中 CBCT 设备检测项目与技术要求

电子直线加速器中CBCT设备检测项目与技术要求应符合表C.1的要求。

表 C.1 电子直线加速器中 CBCT 设备检测项目与技术要求

序号	检测项目		验收检测	状态检测	稳定性检测		条编号
			判定标准	判定标准	判定标准	周期	
1	高对比度分辨力	kV级	≥ 5.0 lp/cm	≥ 5.0 lp/cm	≥ 5.0 lp/cm	六个月	7.1
		MV级	≥ 4.0 lp/cm	≥ 4.0 lp/cm	≥ 4.0 lp/cm	六个月	7.1
2	低对比度分辨力	kV级	≤ 9.0 mm	≤ 9.0 mm	≤ 9.0 mm	六个月	7.2
3	图像均匀性		$\leq 5.0\%$	$\leq 5.0\%$	$\leq 5.0\%$	三个月	7.3
4	测距误差		$\pm 5.0\%$ 内	$\pm 5.0\%$ 内	—	—	7.4

附 录 D
(规范性)
乳腺 CBCT 设备检测项目与技术要求

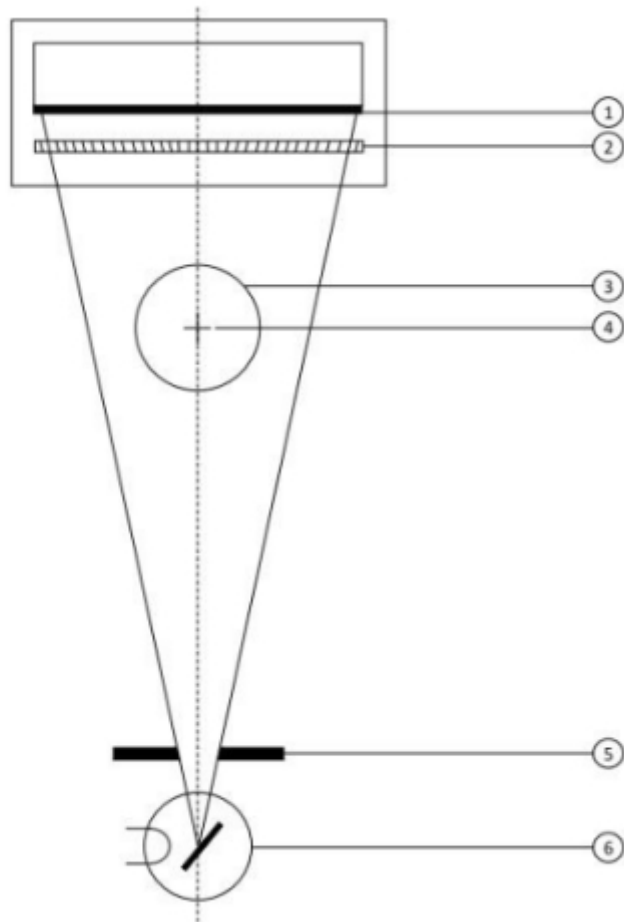
乳腺CBCT设备检测项目与技术要求应符合表D.1 要求。

表 D.1 乳腺 CBCT 设备检测项目与技术要求

序号	检测项目	验收检测	状态检测	稳定性检测		条编号
		判定标准	判定标准	判定标准	周期	
1	图像均匀性	±30.0 HU 内	±30.0 HU 内	±30.0 HU 内	三个月	8.1
2	水的 CT 值	±10.0 HU 内	±10.0 HU 内	—	—	8.2
3	CT 值的准确性	±20.0 HU 内	±20.0 HU 内	—	—	8.3
4	高对比度分辨力	≤290 μm	≤290 μm	≤290 μm	六个月	8.4
5	低对比度分辨力	≤6.0 mm	≤6.0 mm	≤6.0 mm	六个月	8.5
6	乳腺平均剂量	≤6.0 mGy	≤6.0 mGy	≤6.0 mGy	六个月	8.6

附 录 E
(资料性)
CBCT 设备影像质量测试几何位置示意图

CBCT设备影像质量测试几何位置示意图见图E.1。

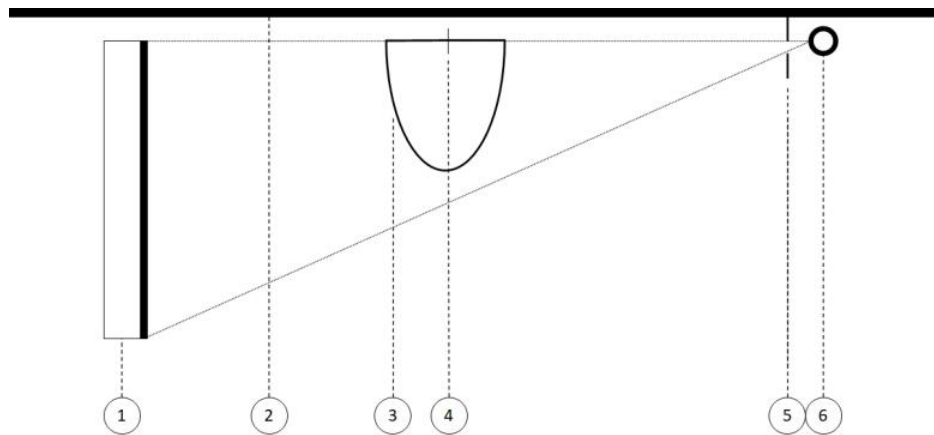


标引序号说明：

- ①——影像接收器入射面；
- ②——滤线栅（可选）；
- ③——CBCT 成像测试模体；
- ④——等中心旋转轴；
- ⑤——限束器；
- ⑥——球管组件。

图 E.1 CBCT 设备影像质量测试几何位置示意图

乳腺CBCT设备影像质量测试几何位置示意图见图E.2。



标引序号说明：

- ①——影像接收器入射面；
- ②——检查床；
- ③——乳腺 CBCT 成像测试模体；
- ④——等中心旋转轴；
- ⑤——限束器；
- ⑥——球管组件。

图 E. 2 乳腺 CBCT 设备影像质量测试几何位置示意图

附录 F
(资料性)

口腔 CBCT 设备质量控制检测模体示例

口腔CBCT性能模体结构示意图见图F.1。

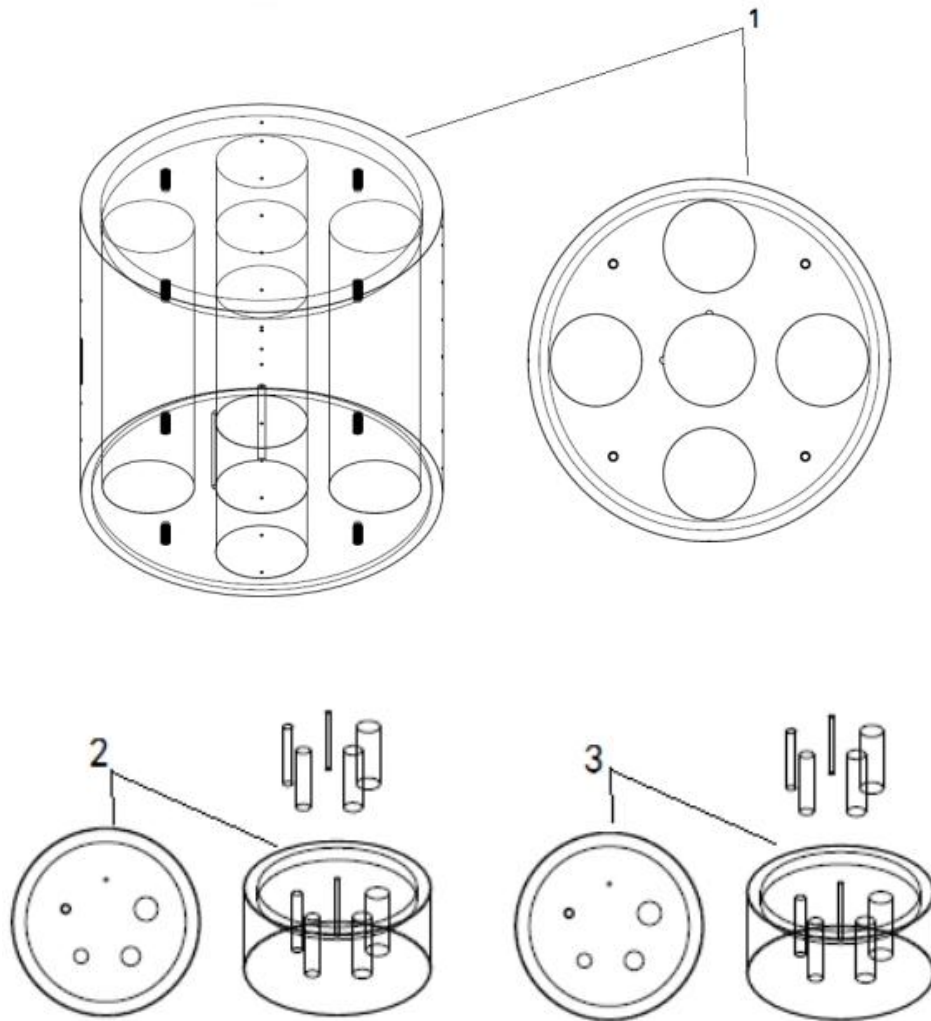
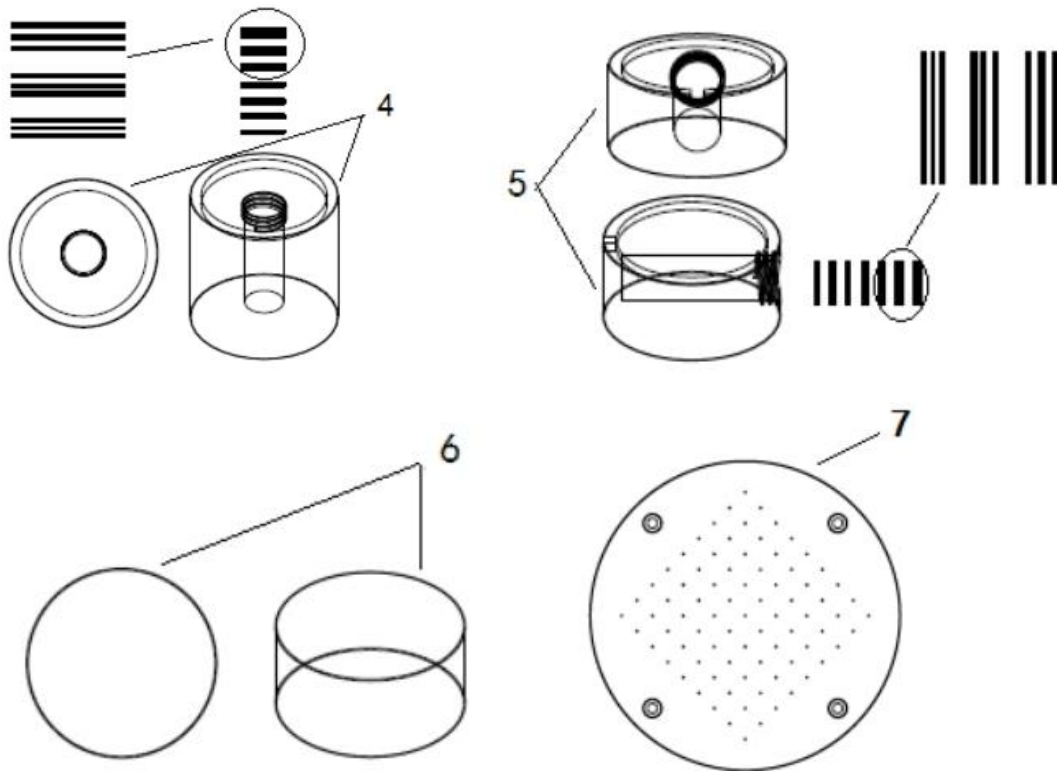


图 F.1 口腔 CBCT 性能模体结构示意图



标引序号说明:

- ①——模体主体, 由直径为 15 cm~17 cm 的 PMMA 圆柱体组成, 可嵌入或内置有图像均匀性测试模块、高对比度分辨力测试模块、低对比度分辨力测试模块和测距模块等测试模块, 每种模块高度不少于 20 mm;
- ②③——低对比度测试模块, 至少包括 LDPE 和 DELRIN 材料, 在横断面上的直径分别为 1 mm、2 mm、3 mm、4 mm 和 5 mm;
- ④⑤——两个方向的高对比度分辨力测试模块, 横断面、冠状面和矢状面中线对数至少覆盖 1.0 lp/mm~2.0 lp/mm;
- ⑥——均匀性测试模块, 由 PMMA 材料组成;
- ⑦——测距模块, 至少提供横断面上不小于 50 mm 的距离指示。

图 F.1 口腔 CBCT 性能模体结构示意图 (续)

附录 G
(资料性)

具有 CBCT 功能的 C 形臂血管造影机和电子直线加速器中 CBCT 设备质量控制检测模体示例

高对比度分辨力模块结构示意图见图G.1。

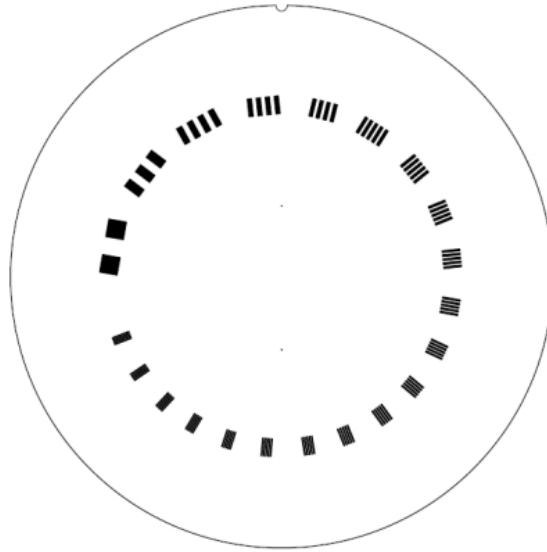


图 G.1 高对比度分辨力模块结构示意图

低对比度分辨力模块结构示意图见图G.2。

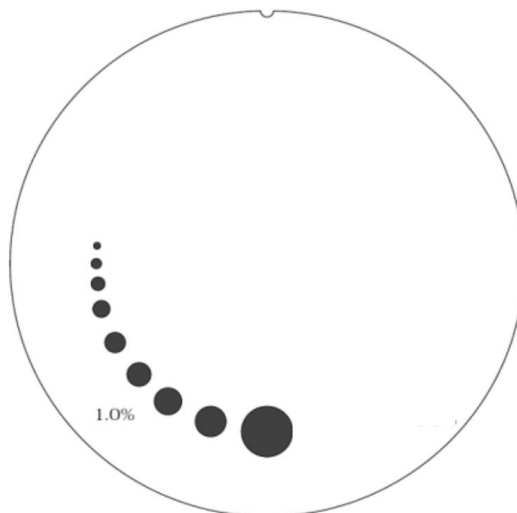


图 G.2 低对比度分辨力模块结构示意图

图像均匀性模块结构示意图见图G.3。

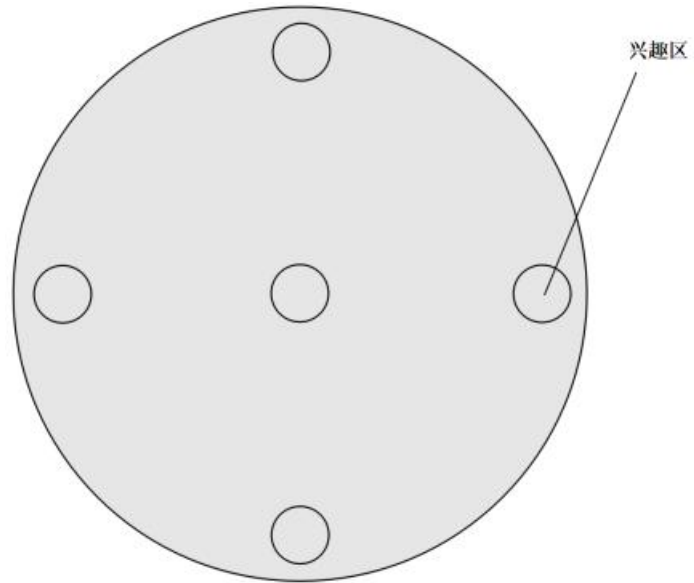


图 G.3 图像均匀性模块结构示意图

附录 H
(资料性)

乳腺 CBCT 设备质量控制检测模体示例

乳腺CBCT测试模体示意图见图H. 1。

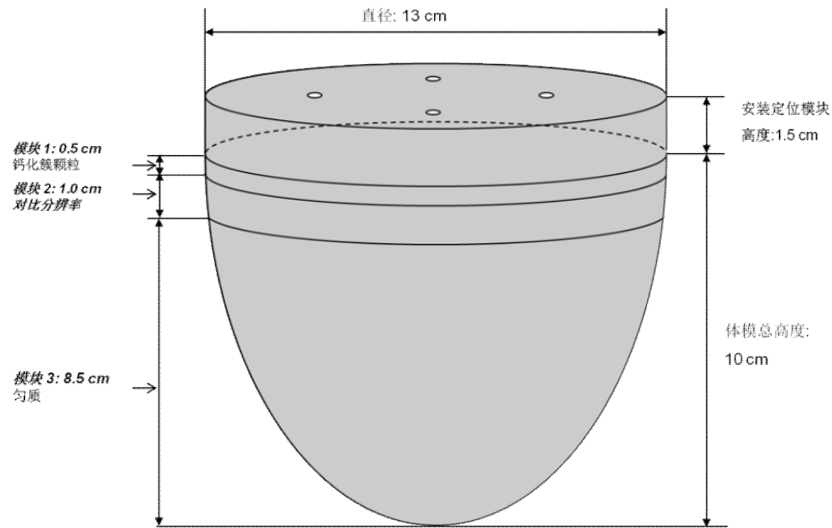


图 H. 1 乳腺 CBCT 测试模体示意图

高对比度分辨力模块示意图见图H. 2。

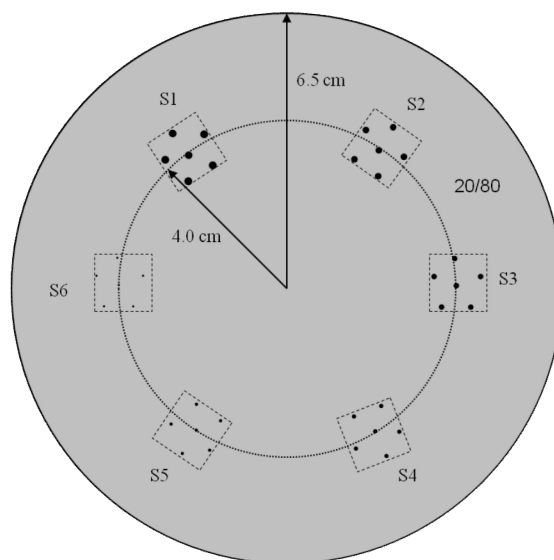


图 H. 2 高对比度分辨力模块示意图

低对比度分辨力模块示意图见图H.3。

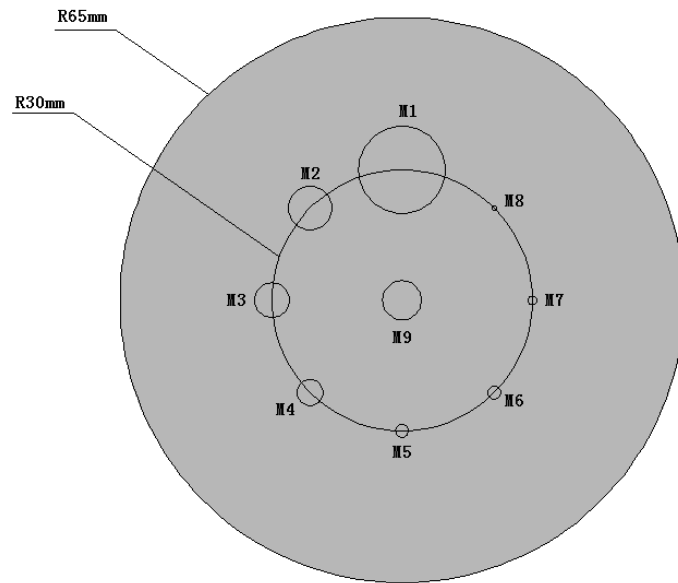


图 H. 3 低对比度分辨力模块示意图

附 录 I
(资料性)
质量控制检测所需设备与用具

口腔CBCT质量控制检测所需设备与用具见表I.1。

表 I.1 口腔 CBCT 质量控制检测所需设备与用具

编号	名称	规格
1	管电压测量仪器	经校准的诊断用数字式高压测量仪。
2	剂量测量仪器	经校准的小体积剂量仪。
3	KAP 测量设备	经校准的小体积剂量仪以及胶片，或者 KAP 仪/DAP 仪。
4	图像均匀性模块	直径为 15 cm~17 cm 高度不小于 2 cm 的 PMMA。
5	高对比度分辨力模块	覆盖 1.0 lp/mm~2.0 lp/mm，至少包含 1.0、1.3、1.5 和 2.0 lp/mm 线对。
6	低对比度分辨力模块	横断面上的直径分别为 1 mm、2 mm、3 mm、4 mm 和 5 mm。
7	测距模块	横断面上不小于 50 mm 的距离指示。

具有 CBCT 功能的 C 形臂血管造影机质量控制检测所需设备与用具见表 I.2。

表 I.2 具有 CBCT 功能的 C 形臂血管造影机检测项目所需要的设备与用具

编号	名称	规格
1	高对比度分辨力模块	覆盖 3.0 lp/cm~10.0 lp/cm。
2	低对比度分辨力模块	包含 1%标称对比度，宜包含 2 mm~15 mm 直径的细节且最小直径宜不大于 5 mm。
3	图像均匀性模块	固体水或 PMMA 材料。
4	测距模块	横断面上不小于 50 mm 的距离指示。
5	KAP 测量设备	经校准的小体积剂量仪以及铅尺或胶片，或者 KAP 仪/DAP 仪。

电子直线加速器中 CBCT 设备质量控制检测所需设备与用具见表 I. 3。

表 I. 3 电子直线加速器中 CBCT 设备检测项目所需要的设备与用具

编号	名称	规格
1	高对比度分辨力模块	覆盖 3.0 lp/cm~10.0 lp/cm。
2	低对比度分辨力模块	包含 1%标称对比度，宜包含 2 mm~15 mm 直径的细节且最小直径宜不大于 5 mm。
3	图像均匀性模块	固体水或 PMMA 材料。

乳腺 CBCT 设备质量控制检测所需设备质量控制检测所需设备与用具见表 I. 4。

表 I. 4 乳腺 CBCT 设备检测项目所需要的设备与用具

编号	名称	规格
1	乳腺 CT 性能模体	呈半椭球形，直径 13.0 cm±0.2 cm，高度 10 cm±0.2 cm（不包含安装固定部分），包含高对比度分辨力模块包含 160 μm~320 μm 的细节，低对比度分辨力模块包含 1 mm~10 mm 的细节。
2	剂量测量仪器	经校准的 100 mm 笔形电离室。

参 考 文 献

- [1] IEC 60601-2-63: 2012(ed1.0). Medical electrical equipment—Part 2-63: Particular requirements for the basic safety and essential performance of dental extra-oral X-ray equipment
- [2] European Commission (2012) Radiation Protection No 172: Cone beam CT for dental and maxillofacial radiology. Evidence based guidelines. Luxembourg: Office for Official Publications of the European Communities
- [3] Image Quality Assurance in Diagnostic X-ray Departments -Part 161: RÖV Acceptance Testing of Dental Radiographic Equipment for Digital Cone-Beam Computed Tomography
- [4] EFOMP-ESTRO-IAEA. Quality control in cone-beam computed tomography (CBCT)
- [5] HPA-RPD-065 Recommendations for The Design of X-ray Facilities and The Quality Assurance of Dental Cone Beam CT(computed tomography) Systems
- [6] NCC/T-RT 001—2019 医用电子直线加速器质量控制指南
- [7] ICRP PUBLICATION 129. Radiological Protection in Cone Beam Computed Tomography (CBCT)
-